

Zupackend und BISSIG.

EFF - die Silagegreifschaufel der neuen Generation



HJF-Vertrieb
Franken-
Fielenbach

EFF

Für den **TÄGLICHEN EINSATZ**
in der modernen Landwirtschaft.

EFF

■ Die **GREIFSCHAUFEL** mit **<BISS>** für nachhaltige Landwirtschaft mit Zukunft.

EFF 1



Großer Öffnungswinkel ermöglicht Entnahme bis an die Silowand



EFF 2

Greifbare Vorteile - kurz notiert:

Baumaschinenqualität, deutsche Produktion

Der gebogene Schaufelkörper verhindert Rest- und Schmutzansammlungen

Robuste Zinken, durch die schmale Ausführung gute Entnahme, an den Kanten verkürzte Zinken verhindern Bröckelverluste

Hardox-Verstärkung an den Seitenteilen und Hardox-Verschleißschiene sorgen für eine lange Nutzungsdauer

Industrie-Hydraulikzylinder mit fest verlegten Hydraulikleitungen

Stabile Bolzen und Gleitlager zum Abschmieren

Qualität in den Standard-Breiten von 1800 mm bis 2600 mm

Gut geht noch besser!

Seit Anfang der neunziger Jahre beschäftigen wir uns intensiv und engagiert mit der Entwicklung von Produkten, die unseren Kunden die Arbeit erleichtern, ihr Arbeitsergebnis verbessern und somit nachhaltig zur Effizienzsteigerung beitragen. Ein Ergebnis aus zahlreichen praktischen Vorführungen, Beobachtungen und Erfahrungen aus der Landwirtschaft liegt Ihnen mit der neuen EFF-Greifschaufel quasi zu Füßen.

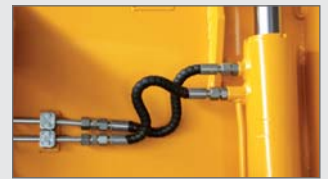
Wir haben hingesehen und hingehört, was unsere Kunden sich wünschen und herausgekommen ist eine Greifschaufel mit Köpfcchen, die für unterschiedliche Lasten und Einsatzfelder geeignet ist. Sei es bei sauberer Entnahme, verlustarmen Transporten oder bei der Beschickung von Biogasanlagen - mit der neuen EFF-Greifschaufel machen Sie einen „guten Griff“. Und, ganz nebenbei in die Entwicklungsarbeit eingeflossen ist der Gedanke, dass die Arbeit mit hochwertigem Werkzeug und Material mehr Spaß macht!

Besser 1 - die Schaufel- und Greiferkonstruktion

Durch die weite Öffnung der Greifer ist die Silage bis vor die Wand entnehmbar, Futtermittel werden einfach restlos verwendet! Die Greiferzinken sind robust gefertigt, die Rundstahlkonstruktion sorgt für stabiles und gleichermaßen elegantes Zupacken. Durch die gebogene und glatte Schaufelfertigung rutscht die Silage nahezu restfrei in den Mischwagen. Ein stabiles, schaufelverstärkendes Blech sorgt dafür, dass die Silage nicht nach hinten fällt.

Besser 2 - Stabilität durch hohe Qualität in Material und Verarbeitung

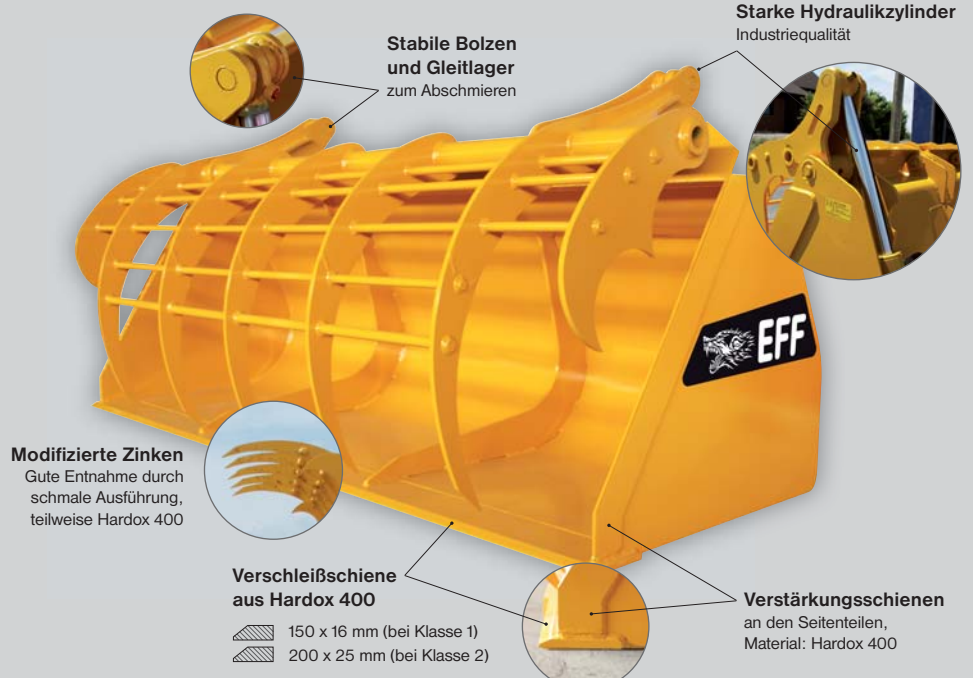
Nicht nur die Konstruktion verleiht der Greifschaufel Langlebigkeit. Auch die Verarbeitung des Qualitätsstahls, die ordentlichen Verschweißungen, das eingeflossene Wissen des Lieferanten aus dem Baumaschinengewerbe, fest verlegte Hydraulikleitungen und starke Zylinder sorgen für eine verbesserte Sicherheit - besonders von Interesse beim Umgang mit Futtermitteln.



▲ Fest verlegte Hydraulikleitungen

Besser 3 - schaufeln Sie, so viel Sie wollen

Die EFF-Greifschaufel liefern wir in drei Größen: von einem Kubikmeter bis über drei Kubikmeter Fassungsvermögen, in unterschiedlichen Breiten und Messerstärken, die auf die Größe und Beanspruchung abgestimmt sind. Sondergrößen auf Anfrage!





Aus der Praxis

EINSATZORT: Mais-Silage

Die Schaufel wird mit geöffnetem Greifwerkzeug und mit leicht nach unten angestellter Position in den Futterstock eingefahren. Beim Schließen der Kammer lösen die schmalen Zinken des Greifwerkzeuges die Silage sauber heraus und es entsteht eine feste Anschnittfläche, die eine Nachgärung zuverlässig verhindert.



Besser: Durch den großen Öffnungswinkel der Silagenschaufel kann man mit geöffnetem Greifer die Schaufel bis an die Wand fahren.

Besser: Der runde Schaufelkörper vergrößert den Nutzinhalt und es sind keine „Schmutzkanten“ vorhanden.



■ Sonderwünsche? Fragen Sie uns!

• Sonderlackierung

Die Greifschaufel ist standardmäßig in der RAL-Farbe MAISGELB (1006) lackiert. Gerne gehen wir auf Ihre individuellen Farbwünsche aus der kompletten RAL-Skala ein - und das ohne Mehrkosten.

RAL
1006

• Auswechselbare Verschleißschiene

Bei starker Beanspruchung der Verschleißschiene, wie beispielsweise durch vermehrte Nutzung auf Betonböden, empfehlen wir die U-Wendeschiene.

Hierbei wird die Schiene mit Schrauben an der Greifschaufel befestigt. Ein schneller Austausch ist somit garantiert. Mühsame Trenn- und Schweißarbeiten gehören damit der Vergangenheit an. Die Schiene besteht aus „Hardox 500“ und ist ein verschleißfestes Bauteil, das hohen Anforderungen gerecht wird.

• Standardaufnahmen

Die EFF-Greifschaufel verfügt standardmäßig über eine Euro Schnellwechsellrahmenaufnahme und ist damit universell passend für alle Frontlader. Das gewährleistet ein schnelles An- bzw. Abkuppeln der Greifschaufel.



• Aufnahmen für Rad- und Teleskoplader

Durch das Know-how unseres Lieferanten aus der Baumaschinenbranche sind die Greifschaufeln auch mit besonders robusten Aufnahmen für den Anbau an die meisten Rad- und Teleskoplader lieferbar. Zusätzliche Adapter auf Euro Schnellwechsellrahmen ergänzen das Programm.



Technische Daten Standardgrößen*

EFF Greifschaufel Größe I für EURO SWR Aufnahme / Rad- und Teleskoplader

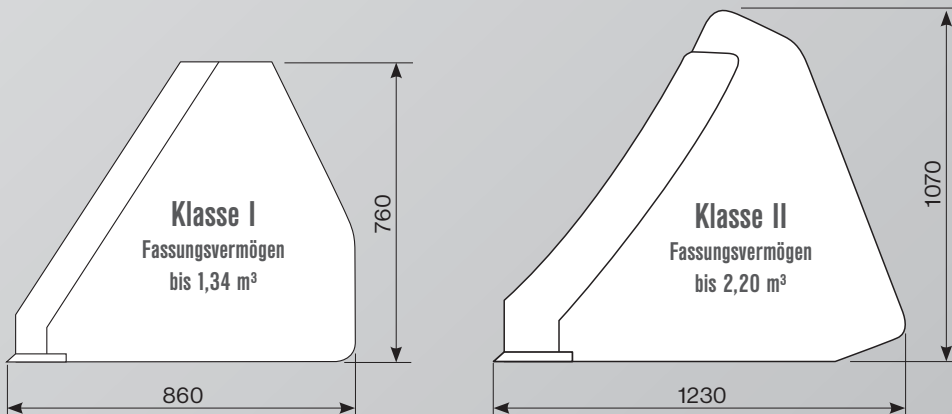
Modell	Schnittbreite	Volumen	Zylinder	Messerstärke	Zinken	Gewicht
EFFSGS1-1800	1800 mm	1,00 m ³	2	16 mm	5	ca. 550 kg
EFFSGS1-2000	2000 mm	1,12 m ³	2	16 mm	5	ca. 570 kg
EFFSGS1-2200	2200 mm	1,27 m ³	2	16 mm	5	ca. 610 kg
EFFSGS1-2400	2400 mm	1,34 m ³	2	16 mm	5	ca. 650 kg

EFF Greifschaufel Größe II für Rad- und Teleskoplader

Modell	Schnittbreite	Volumen	Zylinder	Messerstärke	Zinken	Gewicht
EFFSGS2-2000	2000 mm	1,60 m ³	2	25 mm	6	ca. 1220 kg
EFFSGS2-2200	2200 mm	1,80 m ³	2	25 mm	6	ca. 1270 kg
EFFSGS2-2400	2400 mm	2,00 m ³	2	25 mm	6	ca. 1320 kg
EFFSGS2-2600	2600 mm	2,20 m ³	2	25 mm	6	ca. 1375 kg

EFF Greifschaufel Größe III für Rad- und Teleskoplader

Volumen von ca. 2,40 - 3,30 m³, technisches Datenblatt auf Anfrage



* Technische Änderungen vorbehalten.

Als ausgesprochen kundenorientiertes Vertriebs-Unternehmen für Land- und Forsttechnik sind wir bereits seit 1963 auf dem Markt aktiv und betreuen zahlreiche Kunden aus Rheinland-Pfalz, Hessen, Nordrhein-Westfalen sowie dem Saarland. Durch Kooperationen mit renommierten nationalen und internationalen Herstellern können wir somit dem gestiegenen Qualitätsanspruch unserer Kunden gerecht werden.

Kundenzufriedenheit liegt uns sehr am Herzen, daher liegt ein Schwerpunkt auf der Beratungskompetenz, denn Ziel ist es, dass Sie viele Jahre zufrieden sind und die von HJF erworbenen Produkte mit Freude nutzen. Wir pflegen gute Beziehungen zum Landmaschinenfachhandel vor Ort, der passgenauen Service bieten kann.

Mit der EFF-Greifschaufel haben wir in Zusammenarbeit mit einem etablierten Baumaschinenhersteller erstmals ein eigenes Produkt entwickelt, das nunmehr unserem geforderten Qualitätsanspruch an eine moderne Greifschaufel gerecht wird. Leicht- und Schwergutschaufeln sowie Paletten- und Dunggabeln runden unser Programm für Anbaugeräte ab.

53804 Much - Hardt 2
Tel. 0 22 45 / 30 51
Fax 0 22 45 / 10 21
info@hjf-vertrieb.de
www.hjf-vertrieb.de

EFF-Fachhändler